

MSP series

Powered Monitor Speaker

MSP7 STUDIO

MSP5 STUDIO

Powered Subwoofer

SW10 STUDIO



Powered Near-field Reference Monitors & Subwoofer

OWNER'S MANUAL

BEDIENUNGSANLEITUNG

MODE D'EMPLOI

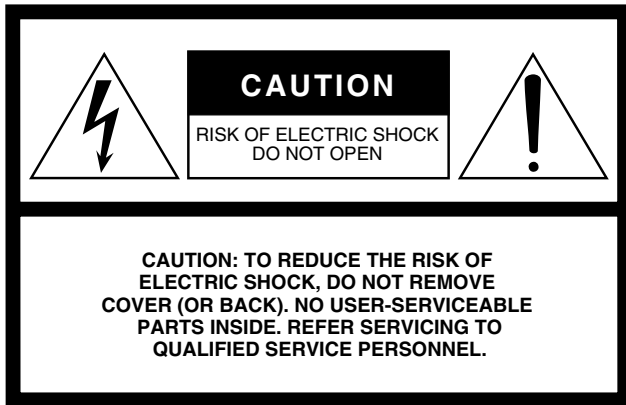
MANUAL DE INSTRUCCIONES

使用说明书

取扱説明書

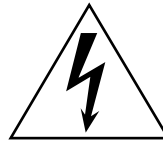
 **YAMAHA**

EN
DE
FR
ES
ZH
JA



The above warning is located on the rear of the unit.

Explanation of Graphical Symbols



The lightning flash with arrowhead symbol within an equilateral triangle is intended to alert the user to the presence of uninsulated “dangerous voltage” within the product’s enclosure that may be of sufficient magnitude to constitute a risk of electric shock to persons.



The exclamation point within an equilateral triangle is intended to alert the user to the presence of important operating and maintenance (servicing) instructions in the literature accompanying the product.

IMPORTANT SAFETY INSTRUCTIONS

- 1 Read these instructions.
- 2 Keep these instructions.
- 3 Heed all warnings.
- 4 Follow all instructions.
- 5 Do not use this apparatus near water.
- 6 Clean only with dry cloth.
- 7 Do not block any ventilation openings. Install in accordance with the manufacturer’s instructions.
- 8 Do not install near any heat sources such as radiators, heat registers, stoves, or other apparatus (including amplifiers) that produce heat.
- 9 Do not defeat the safety purpose of the polarized or grounding-type plug. A polarized plug has two blades with one wider than the other. A grounding type plug has two blades and a third grounding prong. The wide blade or the third prong are provided for your safety. If the provided plug does not fit into your outlet, consult an electrician for replacement of the obsolete outlet.
- 10 Protect the power cord from being walked on or pinched particularly at plugs, convenience receptacles, and the point where they exit from the apparatus.

- 11 Only use attachments/accessories specified by the manufacturer.
- 12 Use only with the cart, stand, tripod, bracket, or table specified by the manufacturer, or sold with the apparatus. When a cart is used, use caution when moving the cart/apparatus combination to avoid injury from tip-over.
- 13 Unplug this apparatus during lightning storms or when unused for long periods of time.
- 14 Refer all servicing to qualified service personnel. Servicing is required when the apparatus has been damaged in any way, such as power-supply cord or plug is damaged, liquid has been spilled or objects have fallen into the apparatus, the apparatus has been exposed to rain or moisture, does not operate normally, or has been dropped.



WARNING

TO REDUCE THE RISK OF FIRE OR ELECTRIC SHOCK, DO NOT EXPOSE THIS APPARATUS TO RAIN OR MOISTURE.

(98-6500)

IMPORTANT

Please record the serial number of this unit in the space below.

Model:

Serial No.:

The serial number is located on the bottom or rear of the unit.

Retain this Owner’s Manual in a safe place for future reference.


IMPORTANT NOTICE FOR THE UNITED KINGDOM

Connecting the Plug and Cord

WARNING: THIS APPARATUS MUST BE EARTHED
IMPORTANT. The wires in this mains lead are coloured in accordance with the following code:

GREEN-AND-YELLOW	: EARTH
BLUE	: NEUTRAL
BROWN	: LIVE

As the colours of the wires in the mains lead of this apparatus may not correspond with the coloured markings identifying the terminals in your plug proceed as follows:

The wire which is coloured GREEN-and-YELLOW must be connected to the terminal in the plug which is marked by the letter E or by the safety earth symbol  or colored GREEN or GREEN-and-YELLOW.

The wire which is coloured BLUE must be connected to the terminal which is marked with the letter N or coloured BLACK.

The wire which is coloured BROWN must be connected to the terminal which is marked with the letter L or coloured RED.

(3 wires)

Thank you for choosing a YAMAHA powered monitor speaker or powered subwoofer.
In order to take maximum advantage of the speaker's features and ensure maximum performance and longevity,
please read this manual carefully before using powered monitor speaker or powered subwoofer.
Keep the manual in a safe place for future reference.

Vielen Dank dass Sie sich für einen aktiven Monitorlautsprecher oder Subwoofer von YAMAHA entschieden haben.
Um die Eigenschaften des Lautsprechers optimal zu nutzen und für höchste Leistung und Lebensdauer lesen Sie diese Anleitung
bitte genau durch, bevor Sie den aktiven Monitorlautsprecher oder Subwoofer verwenden.
Bitte bewahren Sie diese Bedienungsanleitung zum späteren Nachschlagen an einem sicheren Ort auf.

Nous vous remercions d'avoir choisi un haut-parleur de contrôle ou un caisson de basses amplifié YAMAHA.
Pour obtenir les performances optimales de vos haut-parleurs et garantir une longévité maximale, lisez attentivement ce mode
d'emploi avant d'utiliser le haut-parleur de contrôle ou le caisson de basses amplifié.
Conservez-le en lieu sûr pour pouvoir vous y référer ultérieurement.

Gracias por elegir los monitores o el subwoofer autoamplificados de Yamaha.
A fin de aprovechar al máximo las características de los altavoces y obtener un rendimiento y durabilidad óptimos,
lea atentamente este manual antes de utilizar el sistema.
Guarde este manual en un lugar seguro para futuras consultas.

感谢您选择了YAMAHA有源监听音箱或有源超低音音箱。
为了最大限度地利用音箱的功能，确保最佳的性能和最长的使用寿命，请在使用有源监听音箱或有源超低音音箱前认真阅读本说明书。
请将本说明书存放在安全的地方，以便将来随时参阅。

このたびは、ヤマハ製品をお買い求めいただきまして、まことにありがとうございます。
製品の優れた性能を十分に生かして、末永くご愛用いただくために、この取扱説明書をご使用前に必ずお読みください。
お読みになったあとは保証書とともに保管してください。

Contents

- 4 Precautions
- 5 Setting Up for Superior Monitor Sound
Control and Functions
 - 11 MSP7 STUDIO, MSP5 STUDIO
 - 12 SW10 STUDIO
- 65 Specifications
- 66 Dimensions
- 67 Performance graph
- 67 Block Diagram

Inhalt

- 14 Vorsichtsmaßnahmen
- 15 Aufstellung für den besten Klang
Bedienelemente und Funktionen
 - 21 MSP7 STUDIO, MSP5 STUDIO
 - 22 SW10 STUDIO
- 65 Technische Daten
- 66 Abmessungen
- 67 Leistungsdiagramm
- 67 Blockschaubild

Table des matières

- 24 Précautions
- 25 Configuration du son de contrôle supérieur
Commandes et fonctions
 - 31 MSP7 STUDIO, MSP5 STUDIO
 - 32 SW10 STUDIO
- 65 Spécifications
- 66 Dimensions
- 67 Graphique des performances
- 67 Schéma d'ensemble

Contenido

- 34 Precauciones
- 35 Configuración para obtener una monitorización de
sonido excelente
Mandos y funciones
 - 41 MSP7 STUDIO, MSP5 STUDIO
 - 42 SW10 STUDIO
- 65 Especificaciones
- 66 Dimensiones
- 67 Gráfico de rendimiento
- 67 Diagrama de bloques

目录

- 44 注意事项
- 45 优质监听的设置
各控制旋钮和功能
 - 51 MSP7 STUDIO, MSP5 STUDIO
 - 52 SW10 STUDIO
- 65 技术规格
- 66 尺寸
- 67 性能曲线
- 67 框图

目次

- 54 安全上のご注意
- 56 優れたモニター環境の構築
各部の名称と機能
 - 62 MSP7 STUDIO, MSP5 STUDIO
 - 63 SW10 STUDIO
- 64 保証とアフターサービス
- 65 仕様
- 66 寸法図
- 67 特性図
- 67 ブロックダイアグラム

注意事项

请在操作使用前，首先仔细阅读下述内容

* 请将本说明书存放在安全的地方，以便将来随时参阅。



警告

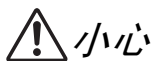
为了避免因触电、短路、损伤、火灾或其它危险可能导致的严重受伤甚至死亡，请务必遵守下列基本注意事项。这些注意事项包括但不限于下列情况：

电源 / 电源线

- 只能使用本设备所规定的额定电压。所要求的电压被印在本设备的铭牌上。
- 只能使用提供的电源线。
- 请勿将电源线放在热源如加热器或散热器附近，不要过分弯折或损伤电源线，不要在其上加压重物，不要将其放在可能被踩踏引起绊倒或可能被碾压的地方。
- 请务必连接到带有保护接地连接的适当电源插座。接地不当可能引起触电。

请勿打开

- 请勿打开本设备并试图拆卸其内部零件或进行任何方式的改造。本设备不含任何用户可自行修理的零件。若出现异常，请立即停止使用，并请有资格的 YAMAHA 维修人员进行检修。



小心

为了避免您或周围他人可能发生的人身伤害、设备或财产损失，请务必遵守下列基本注意事项。这些注意事项包括但不限于下列情况：

电源 / 电源线

- 当准备长期使用本设备或发生雷电时，请从电源插座中拔出电源线插头。
- 当从本设备或电源插座中拔出电源线插头时，请务必抓住插头而不是电源线。直接拽拉电源线可能会导致损坏。

安放位置

- 移动设备之前，请务必拔出所有的连接电缆。
- 设置乐器时，请确认要使用的交流电源插座伸手可及。如果发生问题或者故障，请立即断开电源开关并从电源插座中拔出插头。
- 请勿在禁烟的通风不佳位置使用本设备。请务必保证本设备与周围墙壁或其他设备之间具有足够的空间。MSP7 STUDIO 和 MSP5 STUDIO 侧面、后面、上面各至少 15cm；SW10 STUDIO 侧面、后面、上面各至少 50cm。通风不畅可能导致过热，并可能损坏设备，甚至引起火灾。
- 为了避免操作面板发生变形或损坏内部组件，请勿将本设备放在有大量灰尘、震动、极端寒冷或炎热（如阳光直射、靠近加热器或烈日下的汽车里）的环境中。
- 请勿将本设备放在不稳定的地方，否则可能会导致突然翻倒。

关于潮湿的警告

- 请勿让本设备淋雨或在水附近及潮湿环境中使用，或将盛有液体的容器放在其上，否则可能会导致液体溅入任何开口。
- 切勿用湿手插拔电源线插头。

当意识到任何异常情况时

- 若电源线出现磨损或损坏，使用设备过程中声音突然中断或因此而发出异常气味或冒烟，请立即关闭电源开关，从电源插座中拔出电源线插头，并请有资格的 YAMAHA 维修人员对设备进行检修。
- 若本设备发生摔落或损坏，请立即关闭电源开关，从电源插座中拔出电源线插头，并请有资格的 YAMAHA 维修人员对设备进行检修。

连接

- 将本设备连接到其它设备之前，请关闭所有设备的电源开关。在打开或关闭所有设备的电源开关之前，请将所有音量都调到最小。

小心操作

- 打开音频系统的交流电源时，请始终最后打开本设备，以避免损坏音箱。同样，关闭电源时，请首先关闭本设备。
- 请勿将手指或手插入本设备的任何间隙或开口（端口等）。
- 请避免在设备上的任何间隙或开口（端口等）插入或落进异物（纸张、塑料、金属等）。万一发生这种情况，请立即关闭电源开关，从 AC 电源插座中拔出电源插头。然后请有资格的 YAMAHA 维修人员进行检修。
- 请勿长时间持续在很高或不舒服的音量水平使用本设备，否则可能会造成永久性听力损害。若发生任何听力损害或耳鸣，请去看医生。
- 若声音失真，请勿操作本设备。在这种状态下长时间使用可能会导致过热或火灾。
- 请勿将身体压在本设备上或在其上放置重物，操作按钮、开关或插口时要避免过分用力。
- 从包装中取出或搬动本产品时，注意不要用手手指碰触高音喇叭纸盆。否则可能损坏高音喇叭。

XLR 型插口应按下图所示进行布线（IEC60268 标准）：针 1：地线，针 2：热线（+）和针 3：冷线（-）。

虽然本音箱系统具有磁场屏蔽特性，但若附近的显示器出现失真或不自然的颜色漂移，则仍必须将音箱移到与显示器保持足够距离的位置。

手机干扰

在音箱系统附近使用手机可能会引起噪音。若产生噪音，请在远离音箱系统的地方使用手机。

当在光滑表面上使用音箱时，可以把此包装中附带的橡胶腿附接在 MSP5 STUDIO 和 MSP7 STUDIO 上以防止滑移。

从低音反射端口中放出气流是正常的，经常发生在音箱处理含有重低音内容的程序材料时。

对由于不正当使用或擅自改造本设备所造成的损失，YAMAHA 不负任何责任。

当不使用本设备时，请务必关闭其电源。

经常动态接触的零部件，如开关、控制旋钮、接口等，随着时间的推移，其性能会逐渐下降。请让有资格的 YAMAHA 维修服务人员为您更换有缺陷的零部件。

- 本说明书中的图示仅仅用作说明，可能与实际使用时的产品外观有差异。
- 本使用说明书中所使用的公司名和产品名都是各自所有者的商标或注册商标。
- 本使用说明书中的技术规格及介绍仅供参考。YAMAHA 公司保留随时更改或修订产品或技术规格的权利，若确有更改，恕不事先通知。技术规格、设备或选购件在各个地区可能均会有所不同，因此如有问题，请与当地 YAMAHA 经销商确认。
- 为便于您理解使用说明书的内容，本公司已经依据国家的相关标准尽可能的将其中的英文表述部分翻译成中文。但是，由于专业性、通用性及特殊性，仍有部分内容仅以原文形式予以记载。如您有任何问题，烦请随时与本公司客服联系（热线：400-051-7700）。
- 本使用说明书的内容为印刷时最新的技术规格。请至 Yamaha 网站下载最新版本的使用说明书。

优质监听的设置

与大多数其它音频和制作设备不同，音箱在房间中的设置方式对最终的音响效果有显著的影响。本使用说明书提供基本指导，帮助您充分发挥 YAMAHA MSP 系列监听音箱的性能。

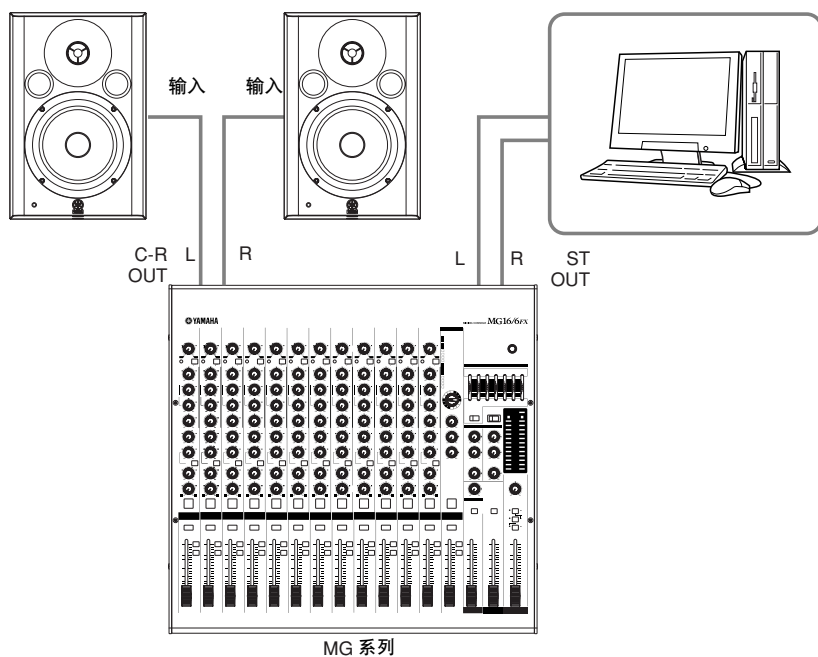
听音与监听

您可能觉得“听音”和“监听”的要求是一样的，其实不然。一个出色的听音系统也可以是出色的监听系统，反之亦然。但是在多数情况下混音制作中许多需要的基本细节都会在一个纯为欣赏音乐设置的听音系统中丢失。这种不同有点像完美润饰后的肖像画与瑕疵清晰可见的原作之间的差异。模特在润饰过的照片中看起来漂亮多了，但现实却应是原来未润饰过的版本。作为调音工程师、制作人，或声音艺术家，您想要听到细节，以便创作出完美、平衡的混音，让它在可能的最广范围的音响系统上听起来都有很好的效果；这些系统可能是设计完善的试听室中昂贵的精品音响元件，也可能是厨房冰箱上的轻便型收录机。您不会希望

不良监听导致的隐含问题破坏您作品在其它音频系统上的回放效果。

正因如此，享有盛名的 YAMAHA NS10M 成为音乐和音响业的标准监听器材（并仍在世界范围内许多录音室中使用）：它提供平坦的响应和极好的分辨率，可让工程师和制作人听到微妙的细节，区分什么是好的音响效果，什么是最佳的音响效果。MSP 系列监听音箱继承了精确和重视细节的传统，帮助您制作最佳的混音，同时还可让您长时间监听而不感到疲劳。

如果要将在 MSP 音箱直接连接到调音台，如 YAMAHA MG 系列调音台，则通常应将它们连接到调音台的“C-R”或 MONITOR 输出口，以便在不影响发送到调音台总线的信号电平前提下控制监听电平，该信号在制作中通常输送到您的录音机或 DAW（数字音频工作站）。



音箱的放置

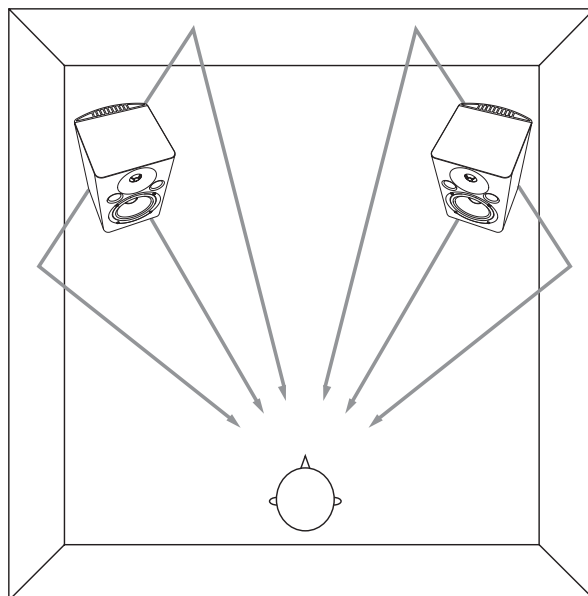
音箱的放置是设置监听系统时最重要的考虑事项之一，但这一点时常被忽略，导致性能大打折扣。业内公认在小录音棚中很难完美地定位音箱。要腾出空间放置音箱系统使之提供最佳性能是一种奢望，但花一些时间进行一点试验和测量以最有效地利用有限的资源是绝对值得的。这项工作

做与不做的差异是惊人的。不论设置立体声还是 5.1 环绕声系统的基本要点相同。

与墙壁和角落的接近程度

要取得最精确的响应，您的音箱必须远离墙壁特别是角落放置，因为墙壁和角落会严重破坏音箱的频率特性。理想距离是至少距墙壁约 1.5 米（约 5 英尺），但现实中它们很可能被放在桌面上并推到墙壁处。

只需记住这样一个事实：音箱离墙壁和角落越近，其低音响应越可能被夸大，并很可能需要做一些人为补偿或均衡补偿。



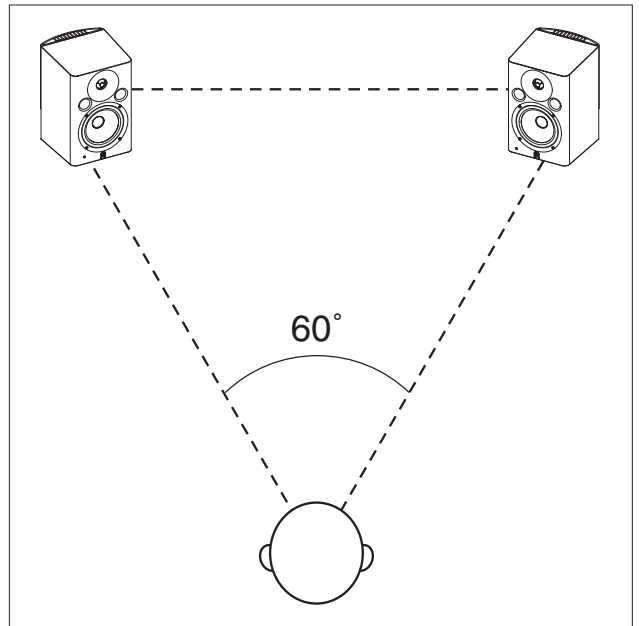
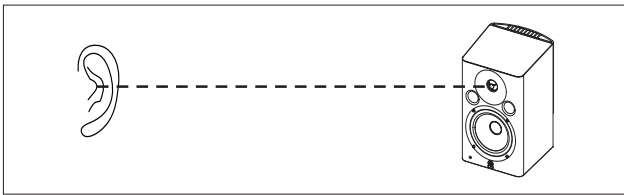
对称性

如上所述，根据音箱相对于表面的放置位置，其响应会有很大变化。那么，如果将一个音箱紧靠墙壁放置而另一个放在空旷的位置会发生什么情况呢？可以肯定的是效果不会好，且绝不利于产生良好的混音。

您左右音箱的响应将截然不同，几乎不可能创建平衡良好的混音，甚至不能在立体声音乐音域中准确定位音轨。所以不管怎么做，如果您在意音响效果，请确保听音环境中音箱的放置位置尽可能对称。使用卷尺确保音箱距侧面和后面墙壁的距离相同。大的物体也会导致房间的声学对称性失衡。注意门窗的位置也很重要。虽然不是总能取得理想的对称性，但使其尽可能对称仍是值得的。

“皇帝位”

对于立体声和环绕声的混音，您相对于前侧主音箱的位置，应该位于所形成的等边三角形的顶点——通常将这点称作“皇帝位”。换句话说，您与任意音箱的距离应等于两个音箱之间的距离。音箱还要成 60° 夹角摆放，以便喇叭单元直接指向听音位置。音箱应摆放在高音单元大致与您的耳朵对齐的高度（这是因为高频声音更具指向性）。



立体声微调 (MSP7 STUDIO 或 MSP5 STUDIO x 2)

- 音箱 LEVEL 控制应设成相同的电平。对应于标称输入电平设置的 12 点钟处。
- 在这种配置中因没有使用超低音音箱，如果您的音箱上有 LOW CUT 开关，要将其设置为“FLAT”（MSP7 STUDIO 带有 LOW CUT 开关）。
- 要准确监听，请将 LOW TRIM 开关设成“0”。如果要减少一点低频电平，可将开关设置到“-1.5”。
- 要准确监听，请将 HIGH TRIM 开关设成“0”。如果认为声音太嘹亮，可以将此开关设成“-1.5 dB”，将高音略微减弱。

添加超低音音箱

即使您没有打算设置环绕声系统，对于立体声混音，添加超低音音箱也大有好处。如果您无法听到极低频点，则没有办法制作最佳的音响效果。好的超低音音箱提供的扩展低音响应，能有效帮助您提高混音的整体品质。

超低音音箱的位置不像主音箱位置那样重要，因为 200Hz 以下的频率在超低音音箱工作的区域不具有指向性。

换句话说，人耳无法定位频率如此之低的声音来源，所以理论上超低音音箱可以放在房间的任意位置。实际上，一个好办法是将超低音音箱放在地板上前主音箱之间的某处，使其距听音位置的距离与主音箱相同，但不一定是正中央。

立体声微调 + 超低音音箱 (MSP7 STUDIO 或 MSP5 STUDIO x 2, SW10 STUDIO x 1)

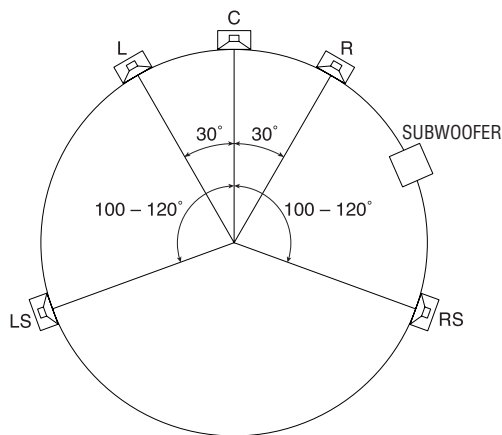
- 将 MSP7 STUDIO 或 MSP5 STUDIO 的 LEVEL 控制设置到相对标称输入电平大约 12 点的位置。如果使用 MSP7 STUDIO 音箱，就要将 SW10 STUDIO 音箱的 LEVEL 控制设置为大约 12 点钟的位置；如果使用 MSP5 STUDIO 音箱，将其设置为大约 10 点钟的位置。然后可以按需微调 SW10 STUDIO 的 LEVEL 控制。另外，也可以使用超低音音箱调整 MSP7 STUDIO/MSP5 STUDIO 输出电平获得需要的相对平衡。
- 开始时将 SW10 STUDIO 的 HIGH CUT 控制设置在中央点击位置，对应于约 80Hz 的 HPF 频率。HIGH CUT 频率可以在稍后进行调整，以取得与 MSP7 STUDIO 或 MSP5 STUDIO 音箱频率最平滑的整体接合。
- 如果使用 MSP7 STUDIO，将 LOW CUT 开关设置到“80”。
- 要准确监听，将 MSP7 STUDIO/MSP5 STUDIO 的 LOW TRIM 开关设置到“0”。如果要减小低频电平范围，可将开关设置到“-1.5”。
- 要准确监听，将 MSP7 STUDIO/MSP5 STUDIO 的 HIGH TRIM 开关设置成“0”。如果认为声音太嘹亮，可以将此开关设成“-1.5 dB”，将高音略微减弱。

设置环绕声

如果您要制作环绕声混音，需要环绕声监听系统。举例来说，对于 5.1 环绕声系统，您只需给上节中描述的立体声 + 超低音音箱添加一个中置音箱和两个后环绕音箱即可。让我们看一下，2 个主音箱加上 1 个中置音箱再加上 2 个后环绕音箱，一共 5 个音箱，“.1”代表超低音音箱。全部备齐待用！

根据 ITU（国际电信联盟）对 5.1 环绕声系统的规格要求，前主音箱放置位置如前描述，要与听音位置成 60° 角等边三角形关系，后环绕音箱的放置位置距听音位置的距离应相等，但角度在 100° 和 120° 之间，如上图所示。中置音箱应正好放在前主音箱之间，距听音位置的距离也应与其它音箱相等（就是说它在左右前主音箱稍后面一点的位置是最理想的）。

现在您可能推论出，主要左右、中央和后侧音箱都位于圆的圆周上，圆心在听音位置。确保所有距离都正确的一个简单的方法是：使用一根细绳，在左右主音箱之间准确的距离处切断或作上标记。将细绳系在听音位置处放置的一个话筒支架或其它方便的物体上，并用它测量听音位置与每个音箱之间的距离。将细绳从听音位置拉伸到音箱位置，细绳还可以很方便地指导您对齐音箱，以便它们直接指向听音位置。

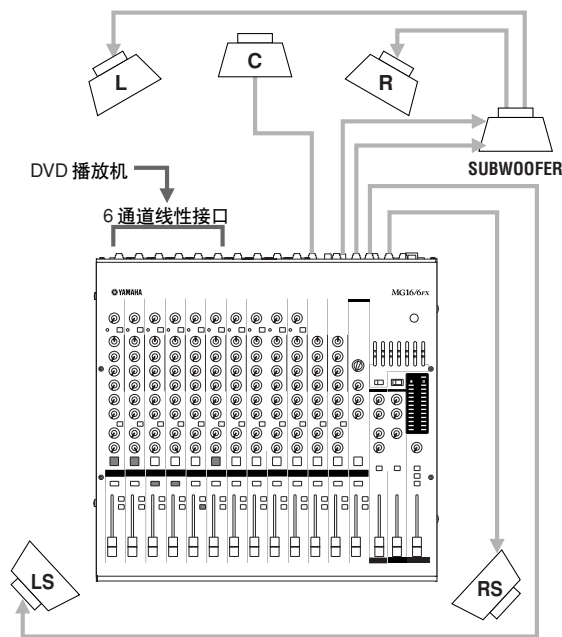


MG 系列调音台设置

如果您连接到不是特地为环绕声制作而设计标准调音台，您的 L 和 R 主音箱可以很方便地通过 SW10 STUDIO 超低音音箱输出到任意一对立体声音箱，同时中置和后环绕音箱连接到单独的输出通道。

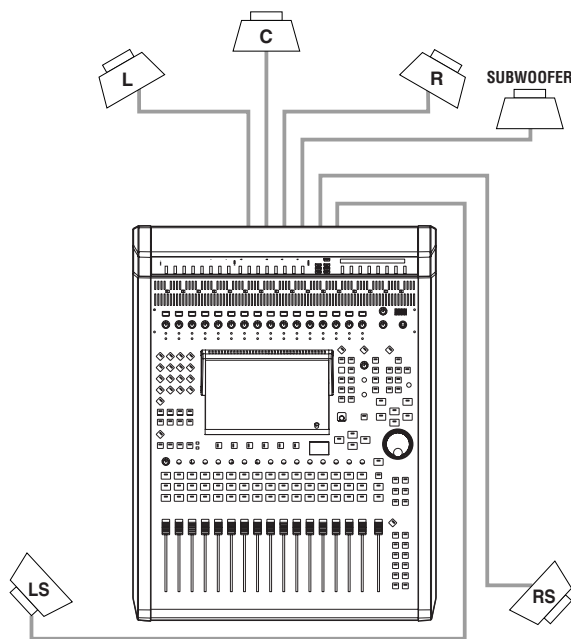
实例：MG16/6FX

DVD 播放机	输入通道	输出接口	音箱
L	→ Ch1 (ST=ON, PAN → L)	→ ST OUT (L)	→ L
R	→ Ch2 (ST=ON, PAN → R)	→ ST OUT (R)	→ R
LS	→ Ch3 (GRP1-2, PAN → L)	→ GROUP OUT 1(L)	→ LS
RS	→ Ch4 (GRP1-2, PAN → R)	→ GROUP OUT 2(R)	→ RS
C	→ Ch5 (GRP3-4, PAN → L)	→ GROUP OUT 3	→ C
LFE	→ Ch6 (ST=ON, PAN → 中置, 推子 → +10 dB 增强)	→ ST OUT	→ 超低音音箱



数字调音台设置

如果您将 MSP 系列音箱连接到具有内置环绕声处理功能的调音台；如 YAMAHA DM2000、DM1000 或 O2R96；每个音箱将直接连接到对应专门管理该环绕声通道的调音台输出口。在此类型设置中，您可以充分利用调音台的高级环绕声混音和低音管理功能。



环绕声微调 (MSP7 STUDIO 或 MSP5 STUDIO x 5, SW10 STUDIO x 1)

● 将 MSP7 STUDIO 或 MSP5 STUDIO 的 LEVEL 控制设置到相对标称输入电平大约 12 点的位置。如果使用 MSP7 STUDIO 音箱，就要将 SW10 STUDIO 音箱的 LEVEL 控制设置为大约 1 点钟 * 的位置；如果使用 MSP5 STUDIO 音箱，将其设置为大约 11 点钟 * 的位置。然后可以按需微调 SW10 STUDIO 的 LEVEL 控制。另外，也可以使用超低音音箱调整 MSP7 STUDIO/MSP5 STUDIO 输出电平获得需要的相对平衡。

* 如果在数字调音台上使用 MSP7 STUDIO，将 SW10 STUDIO 的 LEVEL 控制设置为大约 12 点钟的位置。如果在数字调音台上使用 MSP5 STUDIO，将 SW10 STUDIO 的 LEVEL 控制设置为大约 10 点钟的位置。

● 开始时将 HIGH CUT 控制设置在约 2:30 位置，对应于约 100Hz * 的 HPF 频率。HIGH CUT 频率可以在稍后进行调整，以取得与 MSP7 STUDIO 或 MSP5 STUDIO 音箱频率最平滑的整体接合。

* 如果使用数字调音台，请设置为 80 Hz。

● 如果使用 MSP7 STUDIO，将 LOW CUT 开关设置成 “100Hz” *。

* 如果使用数字调音台，请设置为 80 Hz。

● 要准确监听，将 MSP7 STUDIO/MSP5 STUDIO 的 HIGH TRIM 开关设置成 “0”。如果认为声音太响亮，可以将此开关设置成 “-1.5 dB”，将高音略微减弱。

保持固定的监听电平

听音与监听的另一个区别是：当您以娱乐和欣赏为目的进行听音时，在不同的时间听音的电平音量可能截然不同：从柔和平缓的背景音乐到震天动地全情投入的欣赏或跳舞。而严格的监听完全不同。您耳朵的响应根据电平发生非常剧烈的改变，尤其在柔和到中响度区域，所以必须保持一致的监听电平，否则很难取得前后一致的混音结果。当您检查特定问题或效果时，无疑需要在制作过程中的某些频点上将音量调大或调小——实际上作为最后的检查流程，以不同电平检查您的混音，将电平降到极低以检查混音中是否有任何声音元素消失并确定人声在总体混音效果中是否仍处于平衡。这一点很重要——但一般而言，您应保持在相对较小的调节范围内。

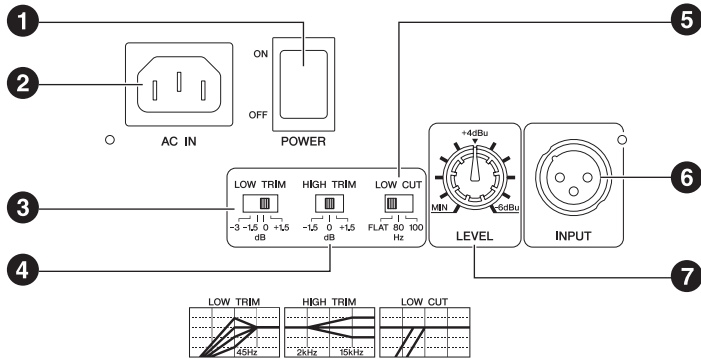
那么监听的最佳电平是什么呢？虽然存在“标准”的监听电平技术规格*，但对于大多数小型录音棚，回答是“您感到最舒服的电平”。您需要处于监听足够响的电平，以便不失掉任何柔和的细节，但也不能太响，否则您的耳朵会疲乏（或您的邻居会抱怨）。如果在短时间监听后您发现自己调高了音量，则表示您的耳朵很可能已经疲劳，失去了敏感性。很明显，这对您的音乐和耳朵都不是件好事。所以，请找到那个“舒适区间”，从而创作伟大的音乐。

*对于技术人员，听音位置的 SMPTE RP 200 标准监听电平是 83 dB SPL (RMS 平均值)，或如果您在为电影制作混音，则需要了解环绕声的标准 Dolby，其监听电平是 85 dB SPL。

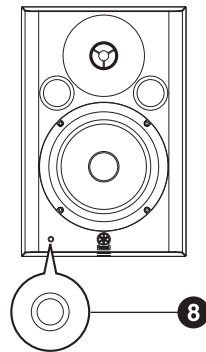
各控制旋钮和功能

MSP7 STUDIO、MSP5 STUDIO

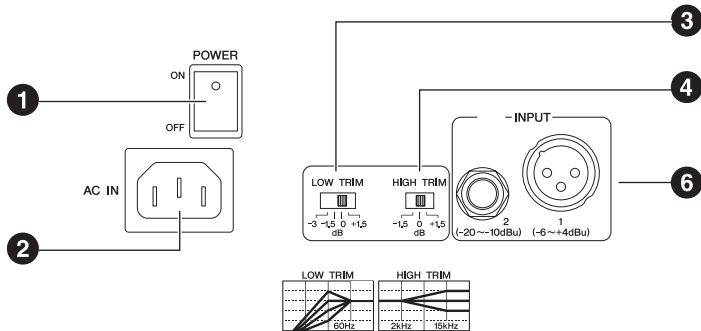
MSP7 STUDIO (后面板)



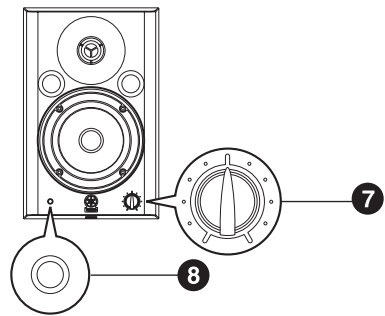
(前面板)



MSP5 STUDIO (后面板)



(前面板)



1 POWER 开关

打开或关闭音箱电源。当电源打开时，前面板上的POWER指示灯(8)将亮绿灯。

2 AC IN 插口

此处连接附带的电源线。首先，将电源线连接至音箱，然后将电源插头插入交流电插座。

3 LOW TRIM 开关

调节低频范围的电平。

MSP7 STUDIO:

设定成“+1.5”时，45Hz左右的低频被提升1.5dB。设定成“-1.5”和“-3”时，相同频率范围各被衰减1.5dB或3dB。

MSP5 STUDIO:

设定成“+1.5”时，60Hz左右的低频被提升1.5dB。设定成“-1.5”和“-3”时，相同频率范围各被衰减1.5dB或3dB。

4 HIGH TRIM 开关

调节高频范围的电平。

设定成“+1.5”时，15KHz左右的频率范围被提升1.5dB。设定成“-1.5”时，15KHz左右的频率范围被衰减1.5dB。

5 LOW CUT 开关 (MSP7 STUDIO)

低频截止。设定成“80Hz”时，80Hz以下的频率范围被截止。设定成“100Hz”时，100Hz以下的频率范围被截止。

6 INPUT 1/2 插口

它们是平衡式XLR型和非平衡式Phone型输入插口。MSP7 STUDIO 只有一个 XLR型输入插口。



请勿同时使用 XLR 型和 Phone 型插口。请只连接其中一种插口。

7 LEVEL 控制

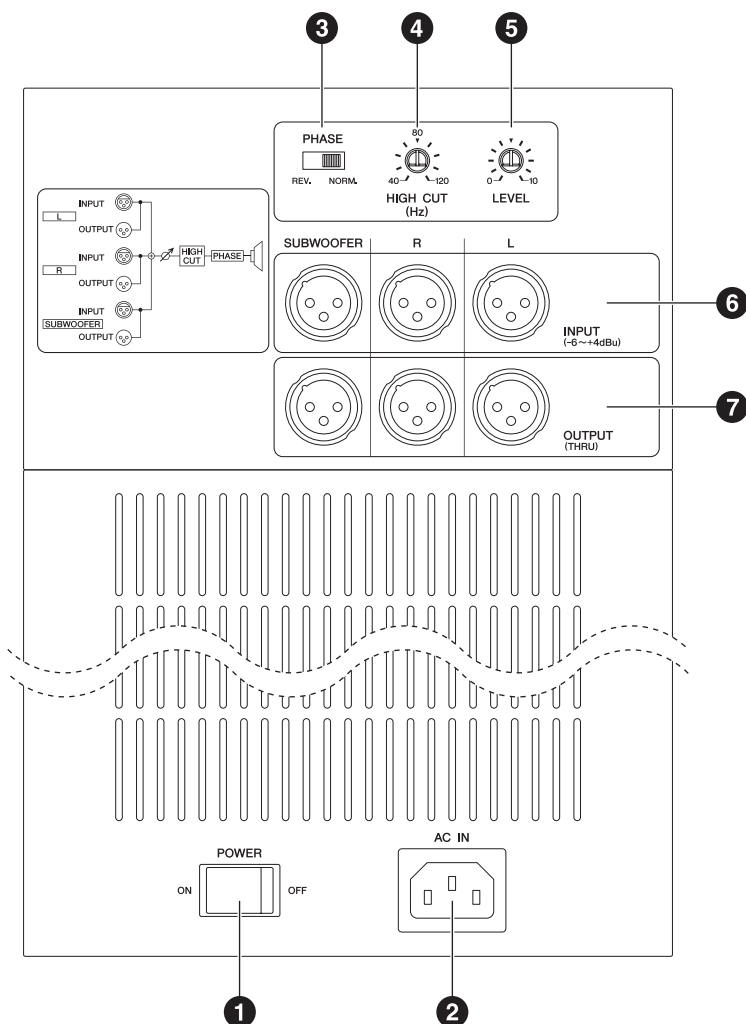
调节整体输出电平。

8 POWER 指示灯

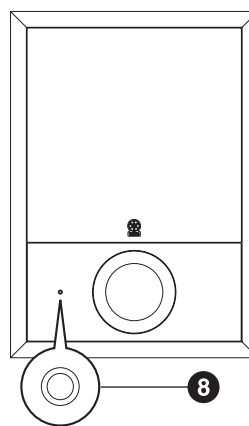
打开电源后，POWER指示灯将亮绿灯。截频时电源指示灯将闪烁红色。

SW10 STUDIO

SW10 STUDIO (后面板)



(前面板)



① POWER 开关

打开或关闭音箱电源。当电源打开时，前面板上的POWER指示灯(8)将亮绿灯。

② AC IN 插口

此处连接附带的电源线。首先，将电源线连接至超低音音箱，然后将电源插头插入交流电插座。

③ PHASE 开关

选择SW10 STUDIO输出声音的相位。

通常将此开关设成“NORM”。不过，“REV.”设定可能改善低频响应，这取决于整个音箱系统的类型和所处位置。两种设定都做一下尝试，并选择能产生最好低频声音的设定。

④ HIGH CUT 控制

使用HIGH CUT控制可以在40Hz和120Hz之间设定SW10 STUDIO的信号输出截止频率。

⑤ LEVEL控制

调节整体输出电平。

⑥ INPUT L/R/SUBWOOFER 插口

这些是平衡式XLR型输入插口。通过这些插口，三种不同信号可以同时输入。输入的信号在发送到超低音音箱之前被混合。

⑦ OUTPUT L/R/SUBWOOFER 插口

它们是XLR型平衡式输出插口，分别输出INPUT L/R/SUBWOOFER插口接收到的信号。

⑧ POWER 指示灯

打开电源后，POWER指示灯将亮绿灯。截频时电源指示灯将闪烁红色。

保护环境

如果需要废弃设备时，请与本地相关机构联系，获取正确的废弃方法。
请勿将设备随意丢弃或作为生活垃圾处理。

Specifications

MODEL		MSP7 STUDIO	MSP5 STUDIO	SW10 STUDIO
GENERAL				
Type		Biamp 2-way Powered Speaker	Biamp 2-way Powered speaker	Powered subwoofer
Crossover Frequency		2.5 kHz LF: 30 dB/oct, HF: 30 dB/oct	2.5 kHz LF: 24 dB/oct, HF: 24 dB/oct	—
Overall Frequency Response		45 Hz - 40 kHz (-10 dB)	50 Hz - 40 kHz (-10 dB)	25 Hz - 150 Hz (-10 dB)
Maximum Output Level		106 dB, 1 m on Axis	101 dB, 1 m on Axis	111 dB, 1 m on Axis
Demensions (W x H x D)		218 x 330 x 235 mm	179 x 279 x 208 mm	328 x 459 x 476 mm
Weight		12.2 kg	7.9 kg	26.5 kg
Magnetic Shielding		Yes	Yes	Yes (None covered type)
SPEAKER SECTION				
Components	LF	6.5" cone	5" cone	10" cone
	HF	1.0" dome	1.0" dome	
Enclosure	Type	Bass-Reflex	Bass-Reflex	Bass-Reflex
	Material	PP	PP	MDF
AMPLIFIER SECTION				
Output Power *		LF: 80 W THD = 0.05 %, RL = 4 Ω	LF: 40W THD = 0.02 %, RL = 4 Ω	180W f = 100 Hz, THD = 1 %, RL = 8 Ω
		HF: 50 W THD = 0.05 %, RL = 6 Ω	HF: 27 W THD = 0.02 %, RL = 6 Ω	
S/N, IHF-A filter		≥ 99 dB, LEVEL = Max	≥ 94 dB, LEVEL = Max	≥ 100 dB, LEVEL = Max
Input Sensitivity	XLR-3-31	+4 dBu, LEVEL = Center	+4 dBu, LEVEL = Center	+4 dBu, LEVEL = Center
		-6dBu, LEVEL = Max	-6 dBu, LEVEL = Max	-6 dBu, LEVEL = Max
	PHONE	—	-10 dBu, LEVEL = Center	—
		—	-20 dBu, LEVEL = Max	—
Input Connectors, Impedance		XLR-3-31 (balanced), 10 kΩ	XLR-3-31 (balanced), 10 kΩ PHONE (unbalanced), 10 kΩ	XLR-3-31 x 3 (balanced), 10 kΩ
Output Connectors		—	—	XLR-3-32 x 3 (balanced), Parallel connection with Input
Controls	LEVEL control	31 Positions Detent type VR (Min = - ∞ Attenuation)	31 Positions Detent type VR (Min = - ∞ Attenuation)	Center Click VR (Min = - ∞ Attenuation)
	LOW CUT switch	FLAT/ 80 Hz (12 dB/oct)/ 100 Hz (12 dB/oct)	—	
	HIGH TRIM	+1.5/0/-1.5 dB at 15 kHz	+1.5/0/-1.5 dB at 15 kHz	—
	LOW TRIM	+1.5/0/-1.5/-3 dB at 45 Hz	+1.5/0/-1.5/-3 dB at 60 Hz	—
	POWER switch	on/off	on/off	on/off
	PHASE switch	—	—	Normal/Reverse
LPF control	—	—	40-120 Hz, 80 Hz at Center Click	
Indicators	LED	Green: Power On Red: Clipping	Green: Power On Red: Clipping	Green: Power On Red: Clipping
Power Consumption		100 W	60 W	160 W
AC CORD				
Length		2.5 m	2.5 m	2.5 m

* These specifications apply to rated power supplies of 100, 120, 230 and 240 V.

Dimensions

English

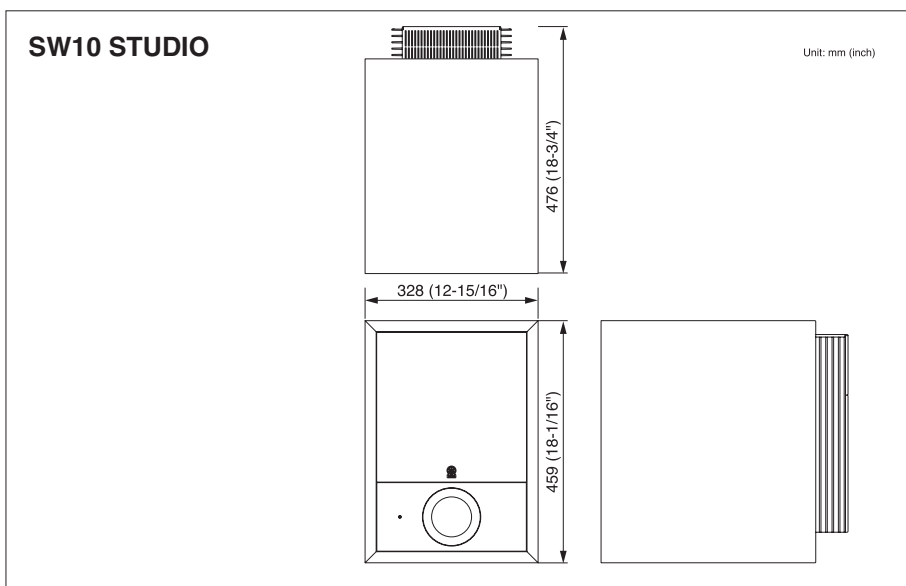
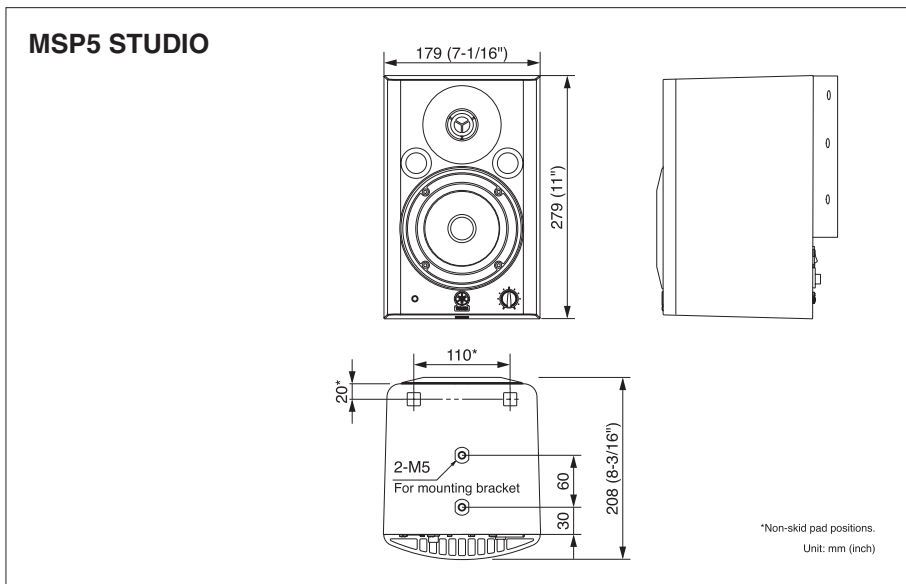
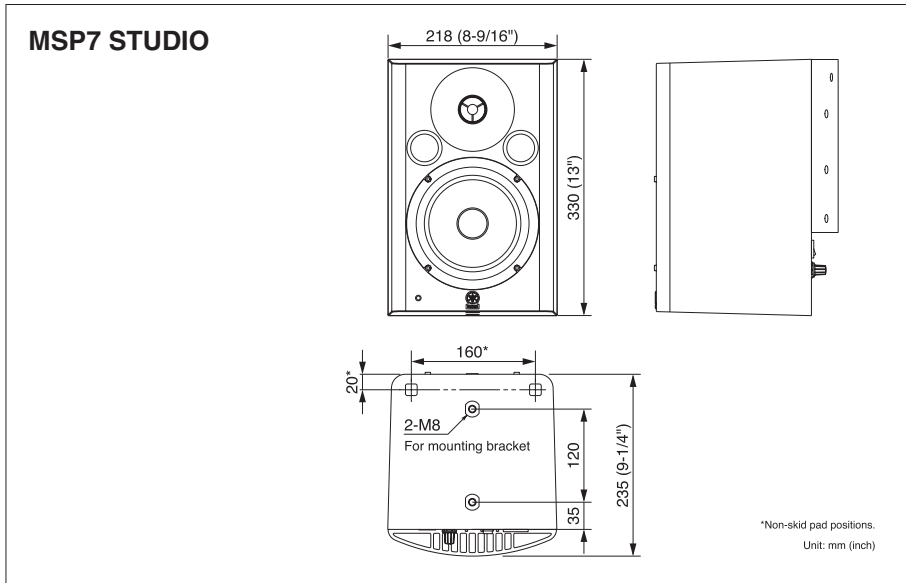
Deutsch

Français

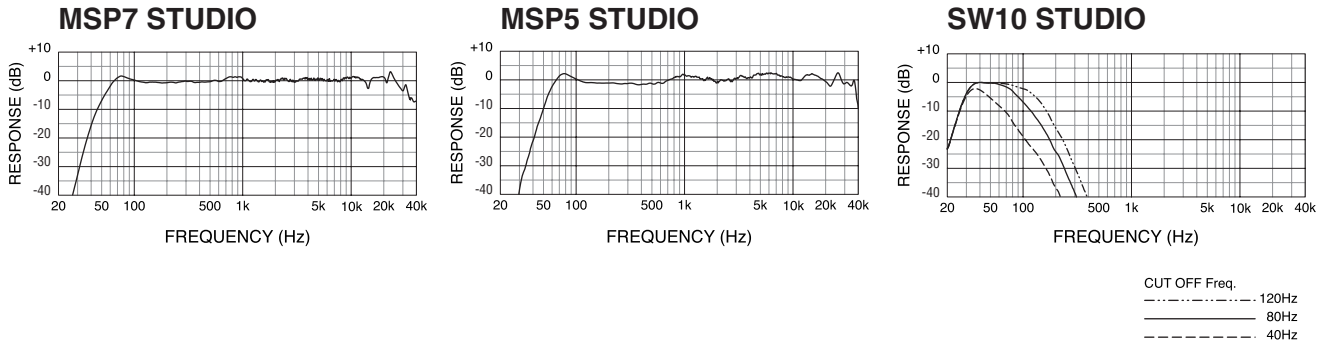
Español

中文

日本語

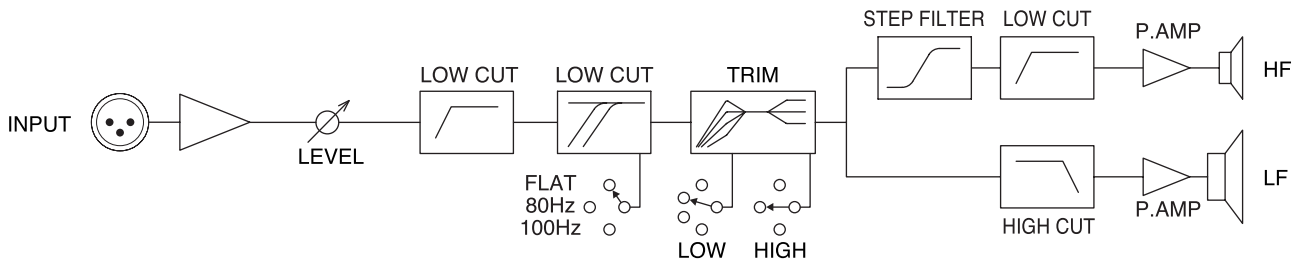


Performance graph

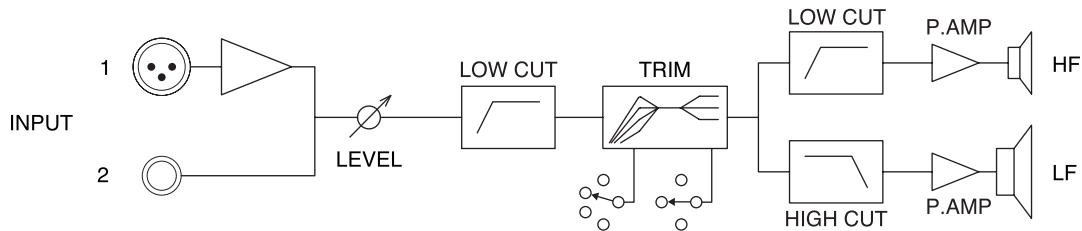


Block Diagram

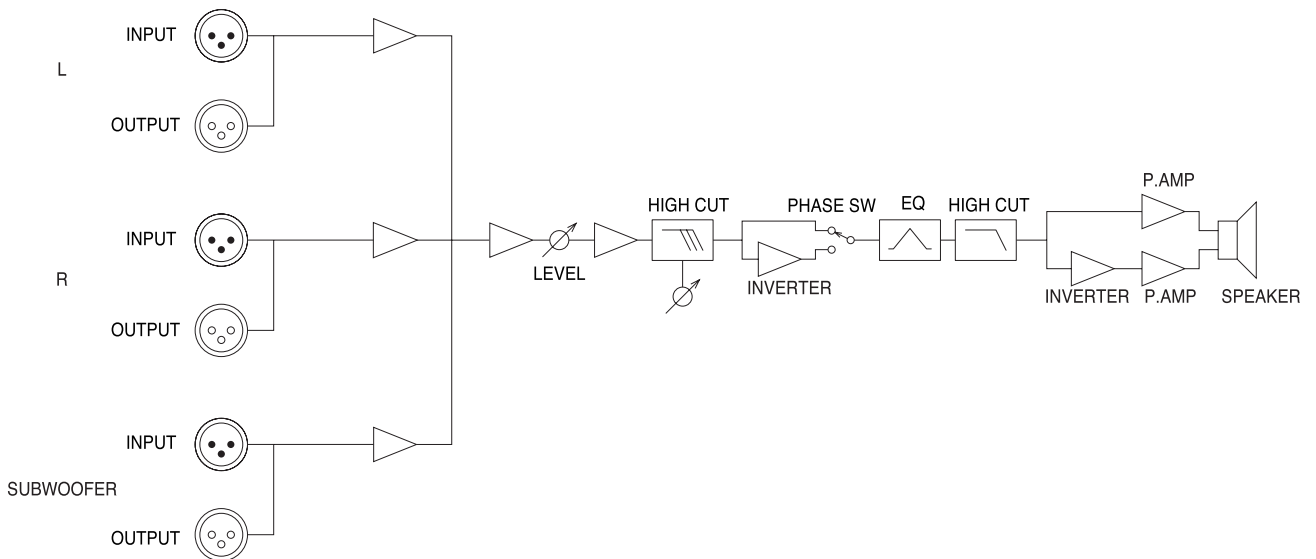
MSP7 STUDIO



MSP5 STUDIO



SW10 STUDIO



ADDRESS LIST

NORTH AMERICA

CANADA

Yamaha Canada Music Ltd.
135 Milner Avenue, Toronto, Ontario,
M1S 3R1, Canada
Tel: +1-416-298-1311

U.S.A.

Yamaha Corporation of America
6600 Orangethorpe Avenue, Buena Park, CA 90620,
U.S.A.
Tel: +1-714-522-9011

CENTRAL & SOUTH AMERICA

MEXICO

Yamaha de México, S.A. de C.V.
Av. Insurgentes Sur 1647 Piso 9, Col. San José
Insurgentes, Delegación Benito Juárez, México,
D.F., C.P. 03900
Tel: +52-55-5804-0600

BRAZIL

Yamaha Musical do Brasil Ltda.
Rua Fidêncio Ramos, 302 – Cj 52 e 54 – Torre B – Vila
Olimpia – CEP 04551-010 – São Paulo/SP, Brazil
Tel: +55-11-3704-1377

ARGENTINA

**Yamaha Music Latin America, S.A.,
Sucursal Argentina**
Olga Cossetini 1553, Piso 4 Norte,
Madero Este-C1107CEK,
Buenos Aires, Argentina
Tel: +54-11-4119-7000

VENEZUELA

Yamaha Musical de Venezuela, C.A.
AV. Manzanares, C.C. Manzanares Plaza,
Piso 4, Oficina 0401, Baruta, Caracas, Venezuela
Tel: +58-212-943-1877

PANAMA AND OTHER LATIN AMERICAN COUNTRIES/ CARIBBEAN COUNTRIES

Yamaha Music Latin America, S.A.
Edif. Torre Banco General, Piso 7, Urbanización
Marbella, Calle 47 y Aquilino de la Guardia,
Ciudad de Panamá, República de Panamá
Tel: +507-269-5311

EUROPE

THE UNITED KINGDOM/IRELAND

Yamaha Music Europe GmbH (UK)
Sherbourne Drive, Tilbrook, Milton Keynes,
MK7 8BL, U.K.
Tel: +44-1908-366700

GERMANY

Yamaha Music Europe GmbH
Siemensstrasse 22-34, 25462 Rellingen, Germany
Tel: +49-4101-303-0

SWITZERLAND/LIECHTENSTEIN

**Yamaha Music Europe GmbH, Rellingen,
Branch Switzerland in Zürich**
Seefeldstrasse 94, 8008 Zürich, Switzerland
Tel: +41-44-3878080

AUSTRIA/BULGARIA

Yamaha Music Europe GmbH Branch Austria
Schleiergasse 20, 1100 Wien, Austria
Tel: +43-1-60203900

CZECH REPUBLIC/HUNGARY/ ROMANIA/SLOVAKIA/SLOVENIA

**Yamaha Music Europe GmbH
Branch Austria**
Schleiergasse 20, 1100 Wien, Austria
Tel: +43-1-60203900

POLAND/LITHUANIA/LATVIA/ESTONIA

Yamaha Music Europe GmbH
Sp.z o.o. Oddzial w Polsce
ul. Wrotkowa 14, 02-553 Warsaw, Poland
Tel: +48-22-880-08-88

MALTA

Olimpus Music Ltd.
Valletta Road, Mosta MST9010, Malta
Tel: +356-2133-2093

NETHERLANDS/BELGIUM/ LUXEMBOURG

Yamaha Music Europe Branch Benelux
Clarissenhof 5b, 4133 AB Vianen, The Netherlands
Tel: +31-347-358040

FRANCE

Yamaha Music Europe
7 rue Ambroise Croizat, Zone d'activités de Pariest,
77183 Croissy-Beaubourg, France
Tel: +33-1-6461-4000

ITALY

Yamaha Music Europe GmbH, Branch Italy
Viale Italia 88, 20020, Lainate (Milano), Italy
Tel: +39-02-93577-1

SPAIN/PORTUGAL

**Yamaha Music Europe GmbH Ibérica, Sucursal
en España**
Ctra. de la Coruna km. 17,200, 28231
Las Rozas de Madrid, Spain
Tel: +34-91-639-88-88

GREECE

Philippos Nakas S.A. The Music House
19th klm. Leof. Lavriou 190 02 Peania – Attiki,
Greece
Tel: +30-210-6686168

SWEDEN/FINLAND/ICELAND

**Yamaha Music Europe GmbH Germany filial
Scandinavia**
JA Wettergrensgata 1, 400 43 Göteborg, Sweden
Tel: +46-31-89-34-00

DENMARK

**Yamaha Music Denmark,
Fillial of Yamaha Music Europe GmbH, Tyskland**
Generatorvej 8C, ST. TH., 2860 Søborg, Denmark
Tel: +45-44-92-49-00

NORWAY

**Yamaha Music Europe GmbH Germany -
Norwegian Branch**
Grini Næringspark 1, 1332 Østerås, Norway
Tel: +47-6716-7800

RUSSIA

Yamaha Music (Russia) LLC.
Room 37, entrance 7, bld. 7, Kievskaya street,
Moscow, 121059, Russia
Tel: +7-495-626-5005

OTHER EUROPEAN COUNTRIES

Yamaha Music Europe GmbH
Siemensstrasse 22-34, 25462 Rellingen, Germany
Tel: +49-4101-3030

AFRICA

Yamaha Music Gulf FZE
JAFZA-16, Office 512, P.O.Box 17328,
Jebel Ali FZE, Dubai, UAE
Tel: +971-4-801-1500

MIDDLE EAST

TURKEY

**Yamaha Music Europe GmbH
Merkezi Almanya Türkiye İstanbul Şubesi**
Maslak Meydan Sodal, Spring Giz Plaza Bagimsiz
Böl. No:3, Sariyer Istanbul, Turkey
Tel: +90-212-999-8010

CYPRUS

Yamaha Music Europe GmbH
Siemensstrasse 22-34, 25462 Rellingen, Germany
Tel: +49-4101-303-0

OTHER COUNTRIES

Yamaha Music Gulf FZE
JAFZA-16, Office 512, P.O.Box 17328,
Jebel Ali FZE, Dubai, UAE
Tel: +971-4-801-1500

ASIA

THE PEOPLE'S REPUBLIC OF CHINA

Yamaha Music & Electronics (China) Co.,Ltd.
2F, Yunhedasha, 1818 Xinzha-lu, Jingan-qu,
Shanghai, China
Tel: +86-400-051-7700

INDIA

Yamaha Music India Private Limited
Spazedge Building, Ground Floor, Tower A,
Sector-47, Gurgaon- Sohna Road, Gurgaon-122002,
Haryana, India
Tel: +91-124-485-3300

INDONESIA

PT. Yamaha Musik Indonesia (Distributor)
Yamaha Music Center Bldg. Jalan Jend. Gatot
Subroto Kav. 4, Jakarta 12930, Indonesia
Tel: +62-21-520-2577

KOREA

Yamaha Music Korea Ltd.
8F, Dongsung Bldg. 21, Teheran-ro 87-gil,
Gangnam-gu, Seoul, 135-880, Korea
Tel: +82-2-3467-3300

MALAYSIA

Yamaha Music (Malaysia) Sdn. Bhd.
No.8, Jalan Perbandaran, Kelana Jaya, 47301
Petaling Jaya, Selangor, Malaysia
Tel: +60-3-78039000

SINGAPORE

Yamaha Music (Asia) Private Limited
Block 202 Hougang Street 21, #02-00,
Singapore 530202, Singapore
Tel: +65-6740-9200

TAIWAN

Yamaha Music & Electronics Taiwan Co.,Ltd.
2F, No.1, Yuandong Rd. Banqiao Dist.
New Taipei City 22063, Taiwan, R.O.C.
Tel: +886-2-7741-8888

THAILAND

Siam Music Yamaha Co., Ltd.
3, 4, 15, 16th Fl., Siam Motors Building,
891/1 Rama 1 Road, Wangmai,
Pathumwan, Bangkok 10330, Thailand
Tel: +66-2215-2622

VIETNAM

Yamaha Music Vietnam Company Limited
15th Floor, Nam A Bank Tower, 201-203 Cach
Mang Thang Tam St., Ward 4, Dist.3,
Ho Chi Minh City, Vietnam
Tel: +84-8-3818-1122

OTHER ASIAN COUNTRIES

**Yamaha Corporation
Sales & Marketing Division**
10-1, Nakazawa-cho, Naka-ku, Hamamatsu,
Japan 430-8650
Tel: +81-53-460-2312

OCEANIA

AUSTRALIA

Yamaha Music Australia Pty. Ltd.
Level 1, 99 Queensbridge Street, Southbank,
VIC 3006, Australia
Tel: +61-3-9693-5111

COUNTRIES AND TRUST TERRITORIES IN PACIFIC OCEAN

**Yamaha Corporation
Sales & Marketing Division**
10-1, Nakazawa-cho, Naka-ku, Hamamatsu,
Japan 430-8650
Tel: +81-53-460-2312